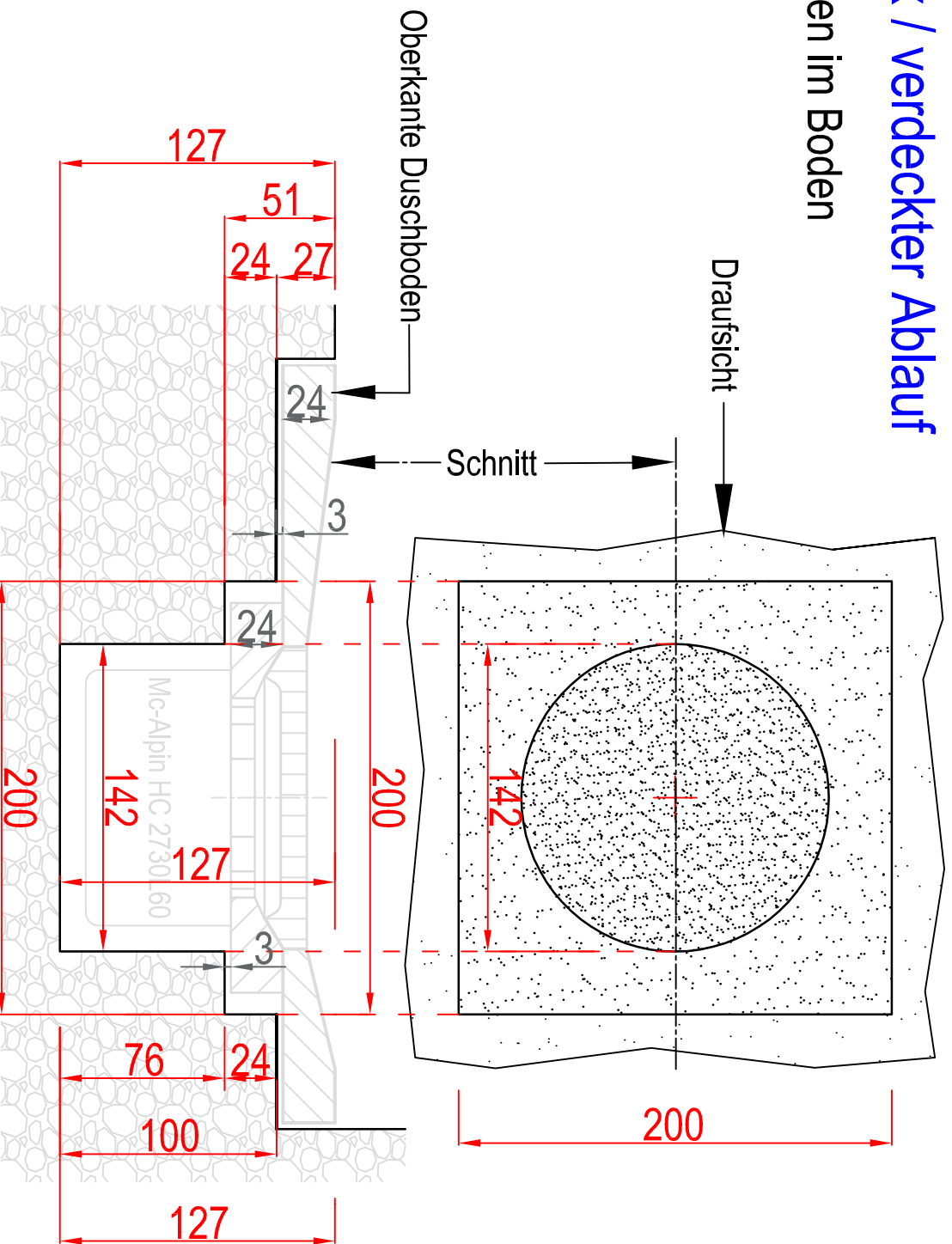


Marduflex / verdeckter Ablauf

Aussparungen im Boden



ZIEBERMAYR

WASCHTISCHE & ARBEITSPLATZEN

Ziebermayr Waschtische & Arbeitsplatten

A-4460 Losenstein, Burgstrasse 46

Tel.: 07255/6389-0, Fax: 07255/6287

verkauf@ziebermayr.at - www.ziebermayr.at

Kunde:

Komm.:

GH:

Produkt:

Zeichner: RZ

Plattenfarbe:

Becken:

Beckenfarbe:

sonstiges:

Wand-anschluss:

Bitte Zeichnung und Maße prüfen und mit OK zurücksenden!

Diese Zeichnung ist unser geistiges Eigentum und darf ohne unsere Zustimmung nicht kopiert oder weitergegeben werden.

Kante:

sonstiges:

sonstiges:

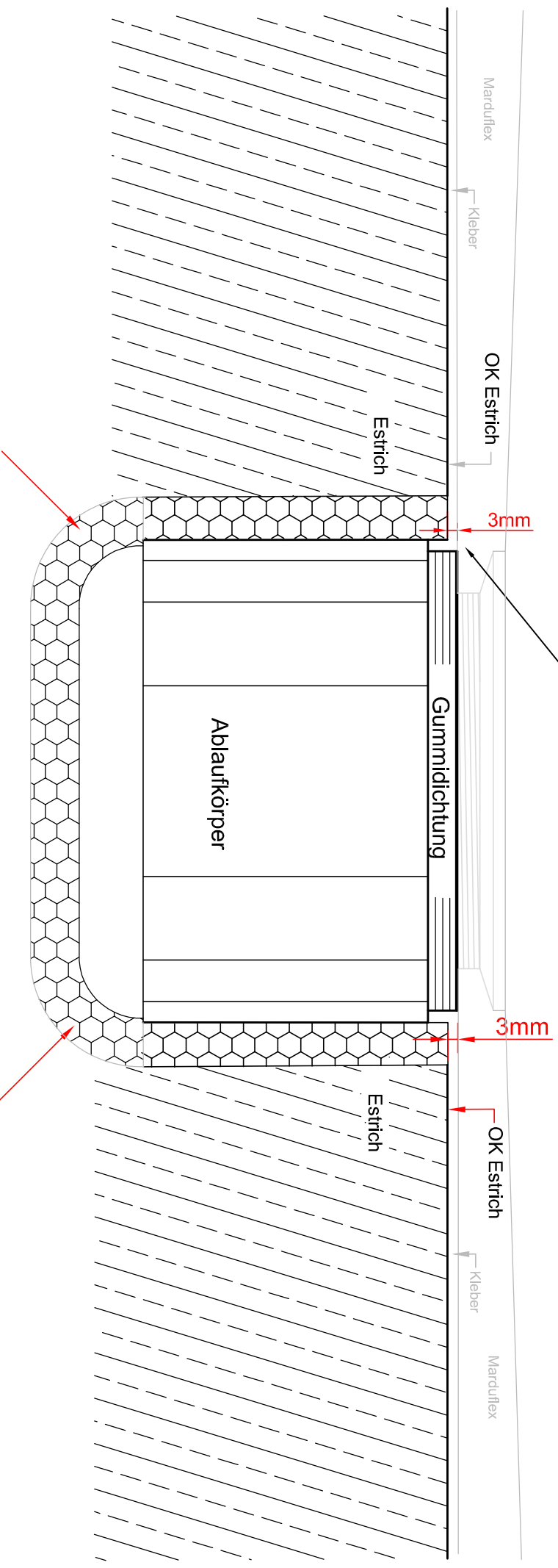
Liefertermin:

Datum: 23.03.2016

Maßstab:

Um die Marduflex einwandfrei versetzen zu können, muß der Unterboden eben und (nach allen Seiten) in der "Waage" sein, der Ablauf ist an die vorgesehene Position genau und gerade zu setzen!

Die Oberkante der Gummidichtung muß mind. 2mm (gemessen vom höchsten Punkt in der Fläche) aus der Oberfläche (OK Estrich) herausragen!

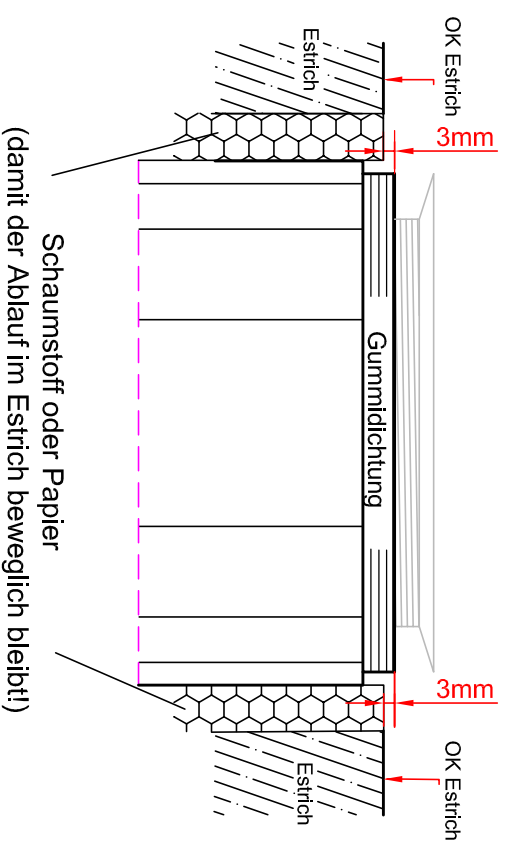
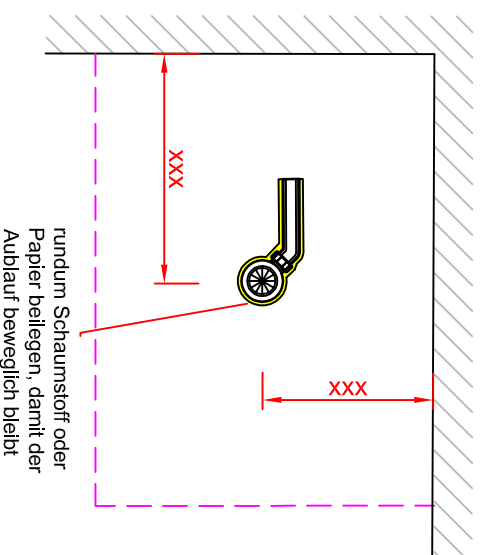


Schaumstoff oder Papier beilegen (kein PU-Schaum!), damit der Ablauf im Estrich beweglich bleibt!

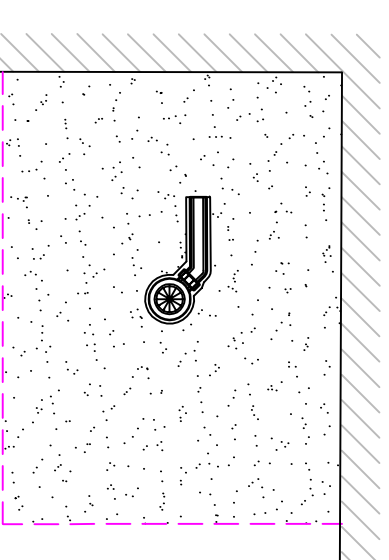
Marduflex Einbauanleitung

Kleber für Marduflex am Boden: Sikaflex 252
 Kleber für Dichtungsbahn: Schlüter Kerdi fix

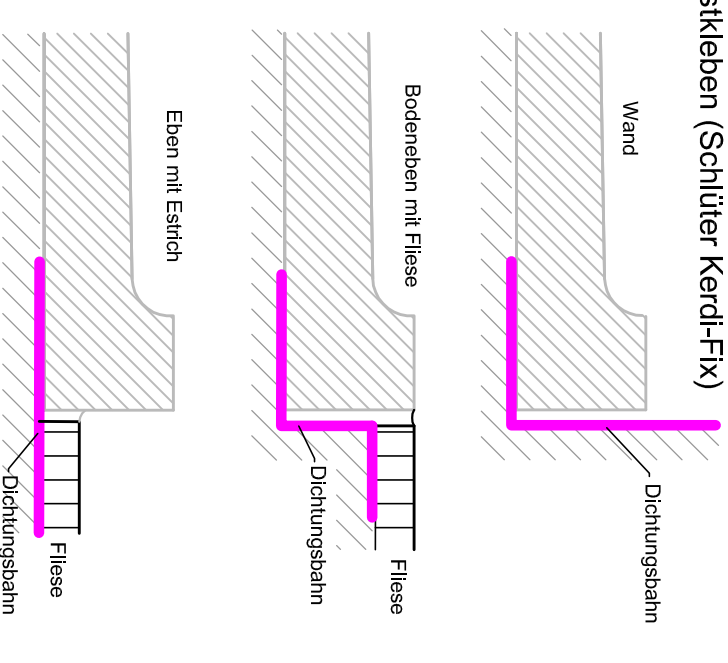
1. Ablauf positionieren u. anschließen



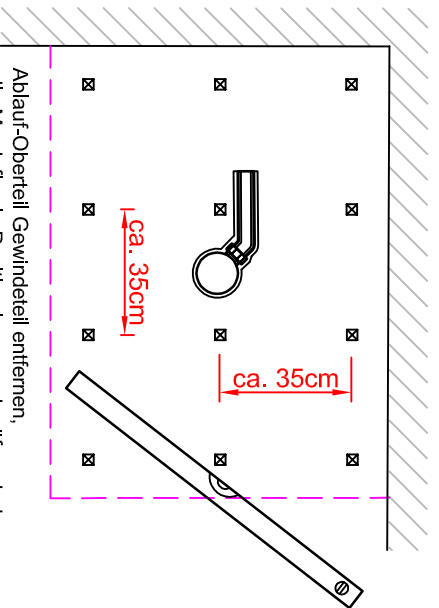
2. Unterboden herstellen



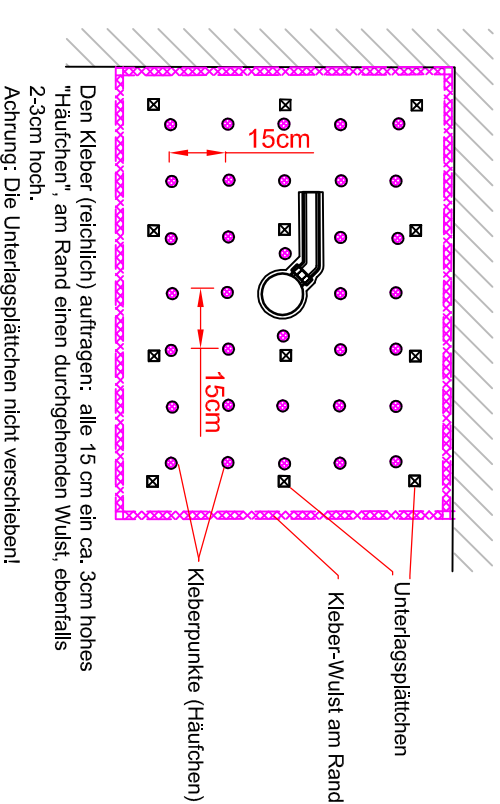
3. Dichtungsbahn an Wand und Boden festkleben (Schlüter Kerdi-Fix)



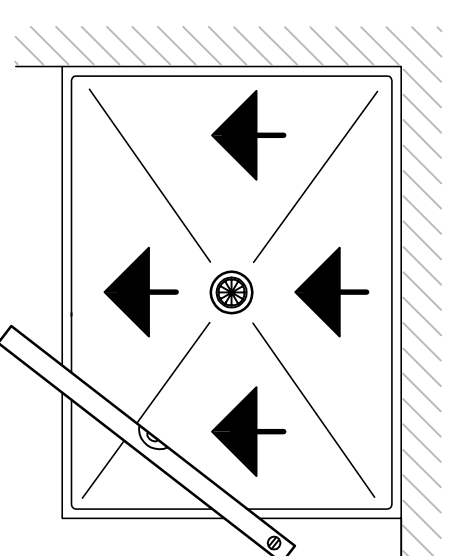
4. Marduflex einrichten



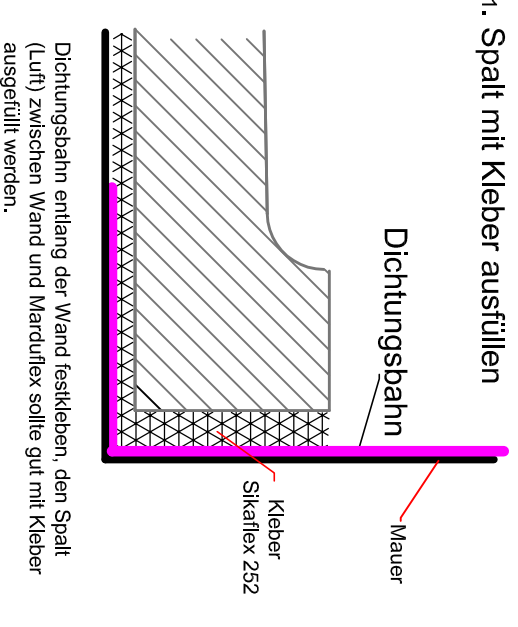
5. Kleber auftragen (Sikaflex 252)



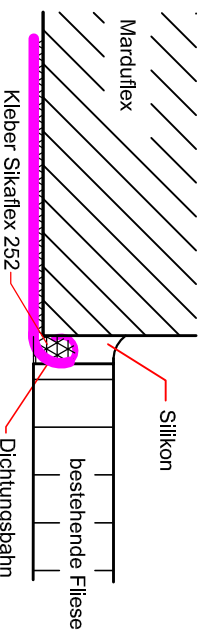
6. Marduflex in das Kleberbett legen



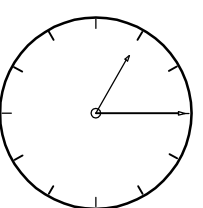
7.1. Spalt mit Kleber ausfüllen



7.2. Renovation: bei Anschluß an bestehende Bodenfliese



8. anschließend 24 Stunden Aushärtezeit des Klebers!!!



Marduflex in das Kleberbett legen, Karton drauflegen (um Kratzer zu vermeiden) draustreten und vorsichtig bewegen, bis die Marduflex spürbar gut liegt.
 Das Gewinde des Ablaufes und die Oberseite der Dichtung gut einreiben (Loccapaste...) und vorsichtig eindrehen, **>die ersten Gewindegänge ohne Druck eindrehen, da sonst das Gewinde im Kunststoffteil des Ablaufes kaputt geht<**, dann ordentlich festschrauben und nochmals mit der Wasserwaage den Sitz der Marduflex überprüfen